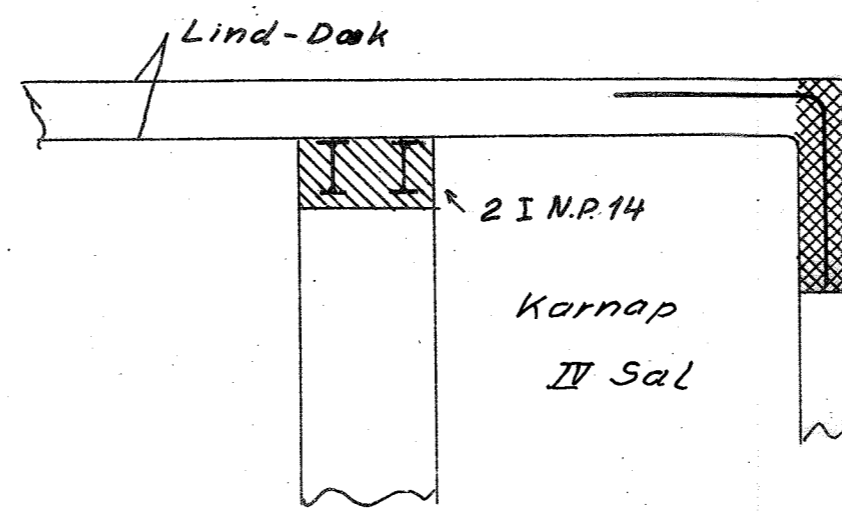
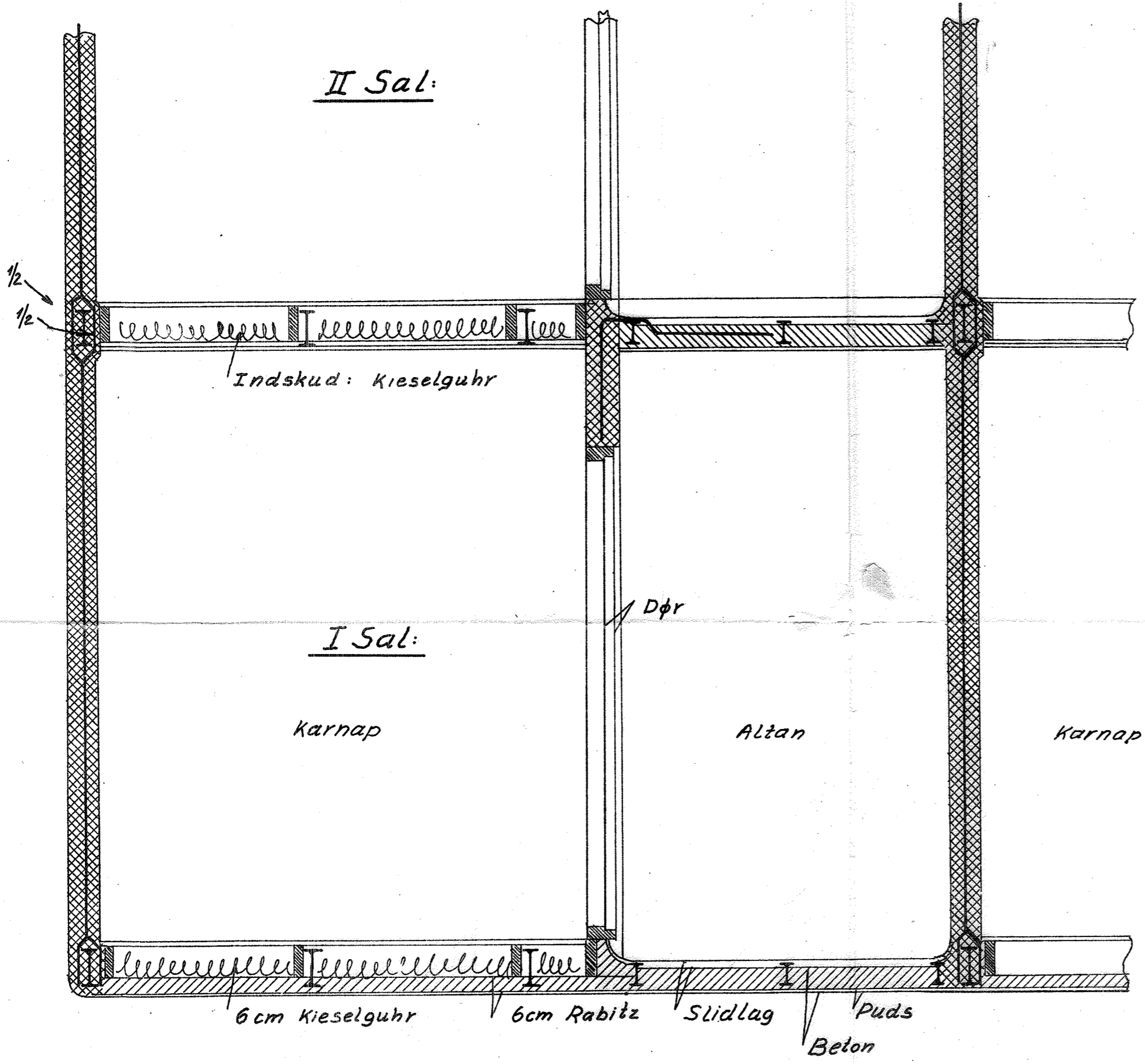
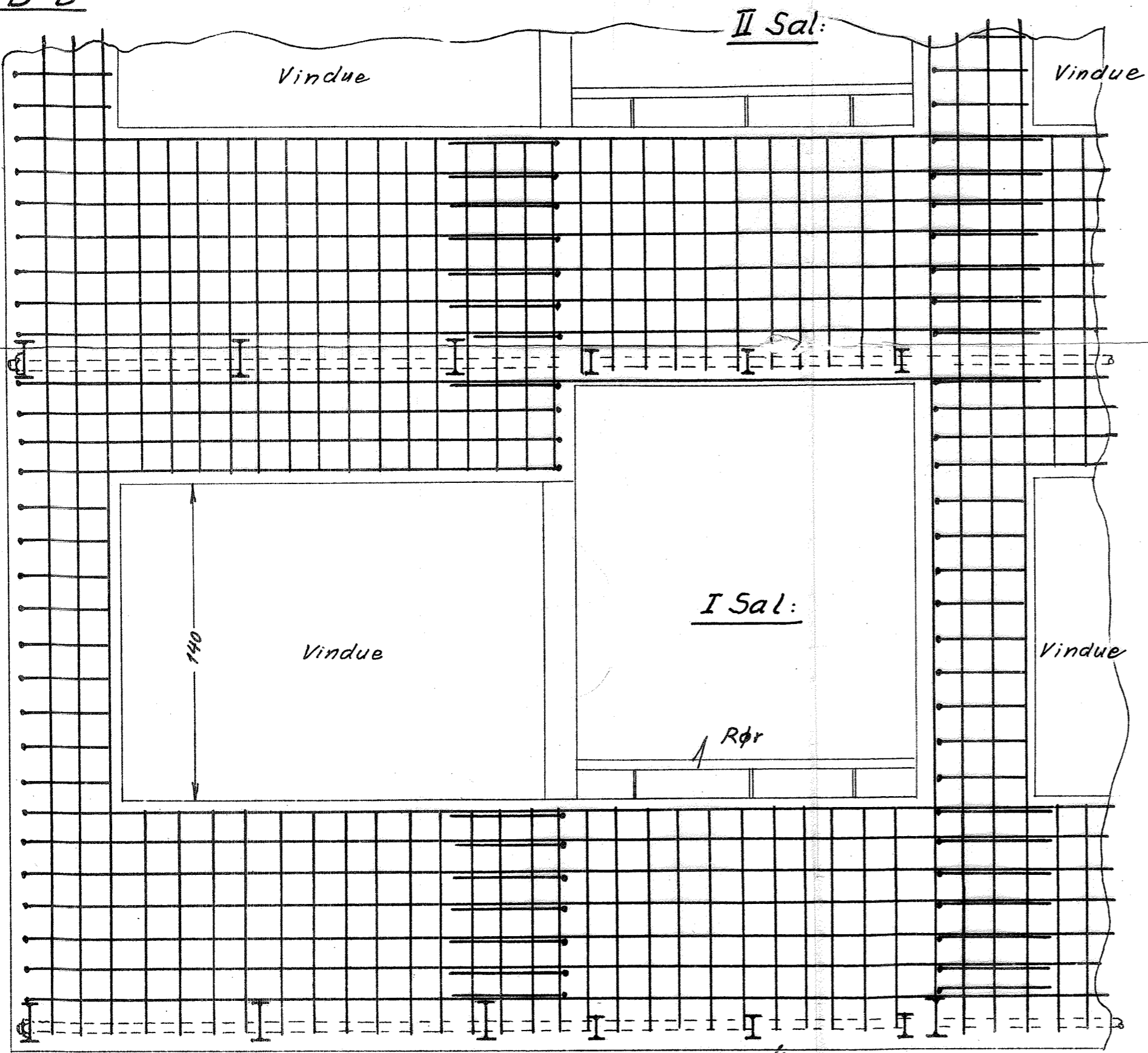


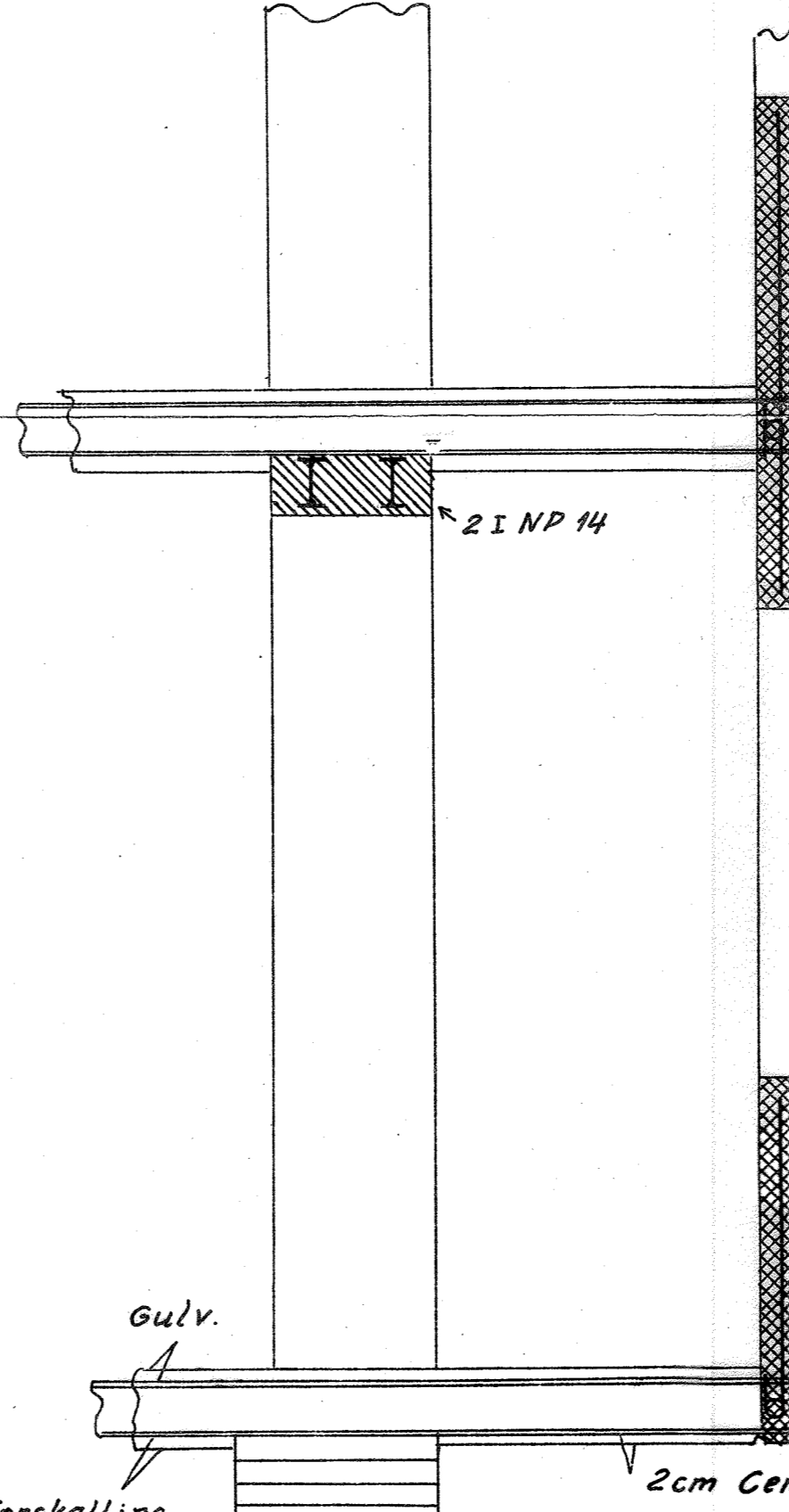
Snit C-C.



Snit B-B

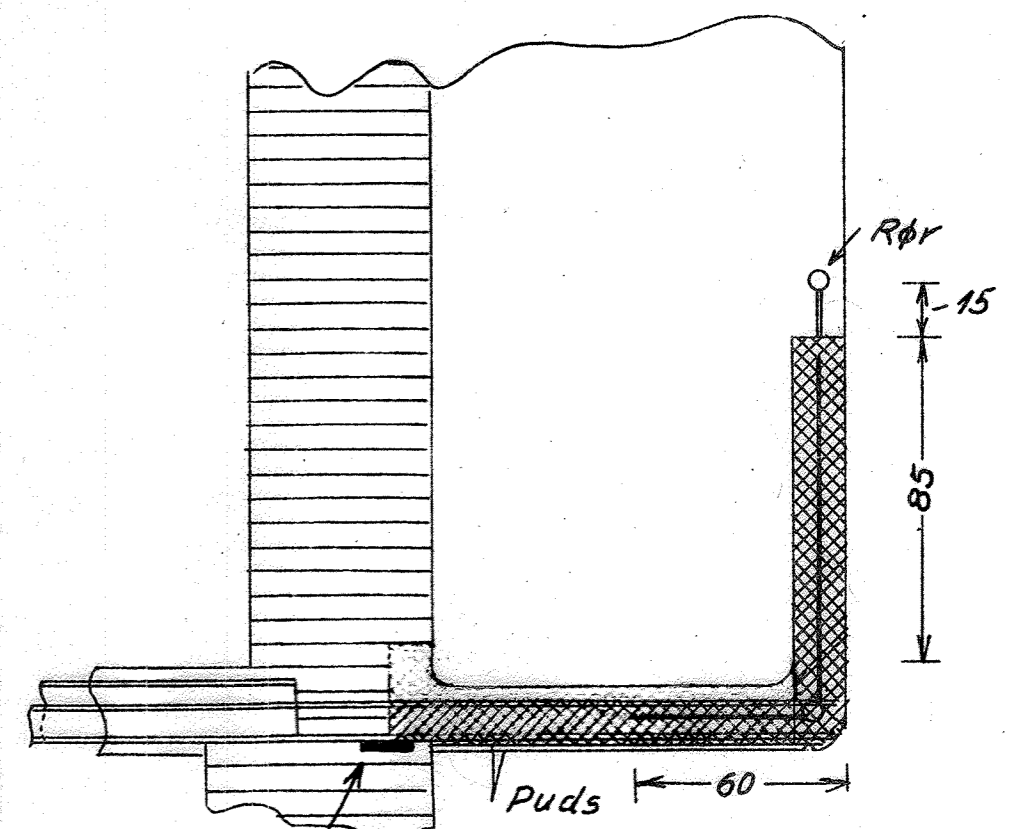


Snit D-D

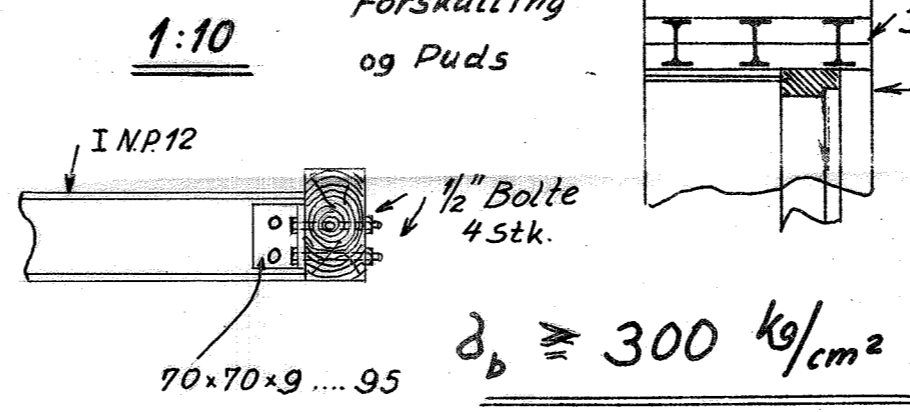
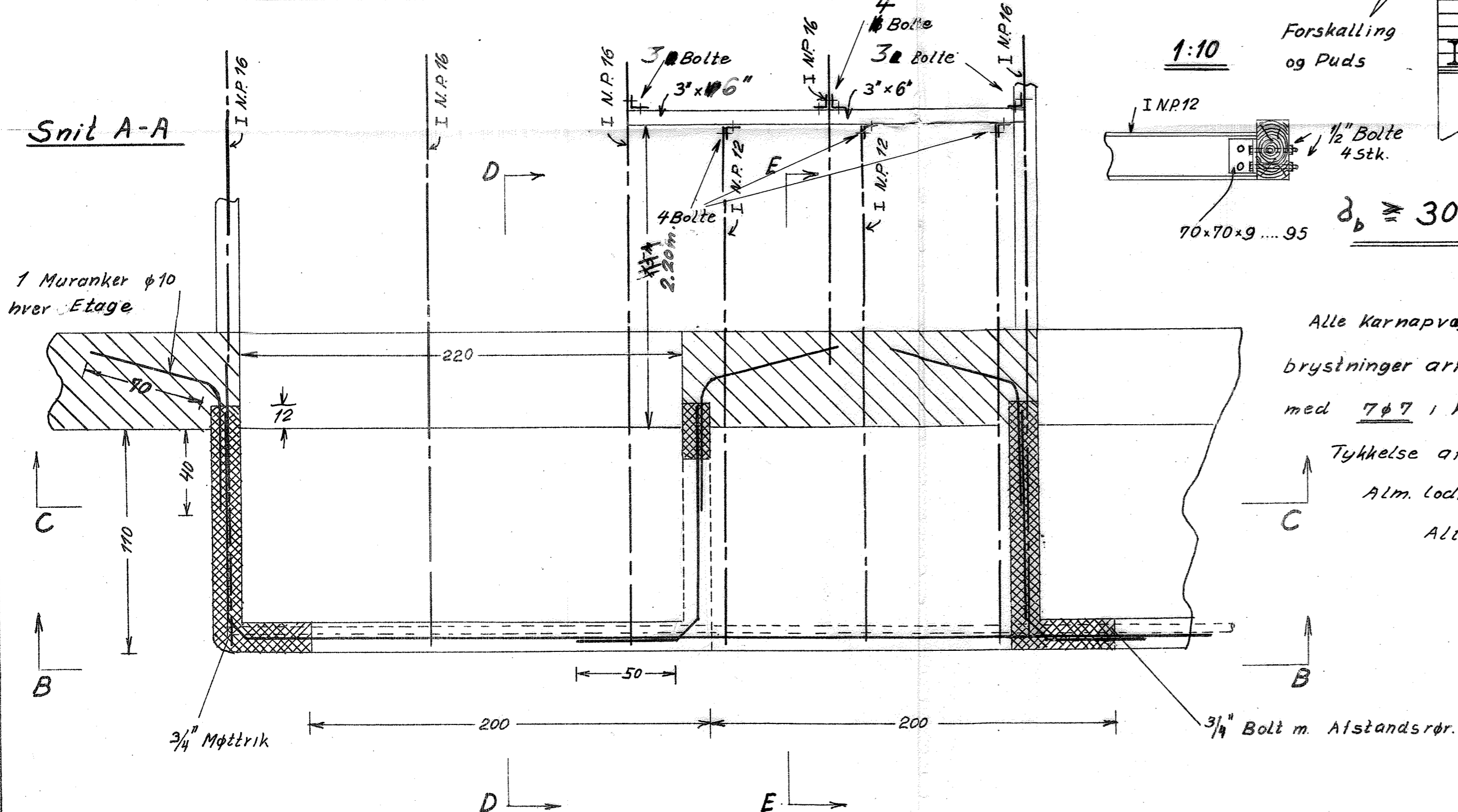


Detail af Karnap m. m.		
Englandsvej 14		
Matr. Nr. 62 b. m. fl. - S.V.	Sag Nr. 248	
Tegn. Nr. 9	Maalest. 1:20	Tegn. af: H.S.
Dato 8/4 1939	Rettet 1/4	Kontr. af:
EIGIL POULSEN		
Raadgivende Ingeniør. M. R. I.		
Vester Søgade 78 - V. PA 1573		

Snit E-E



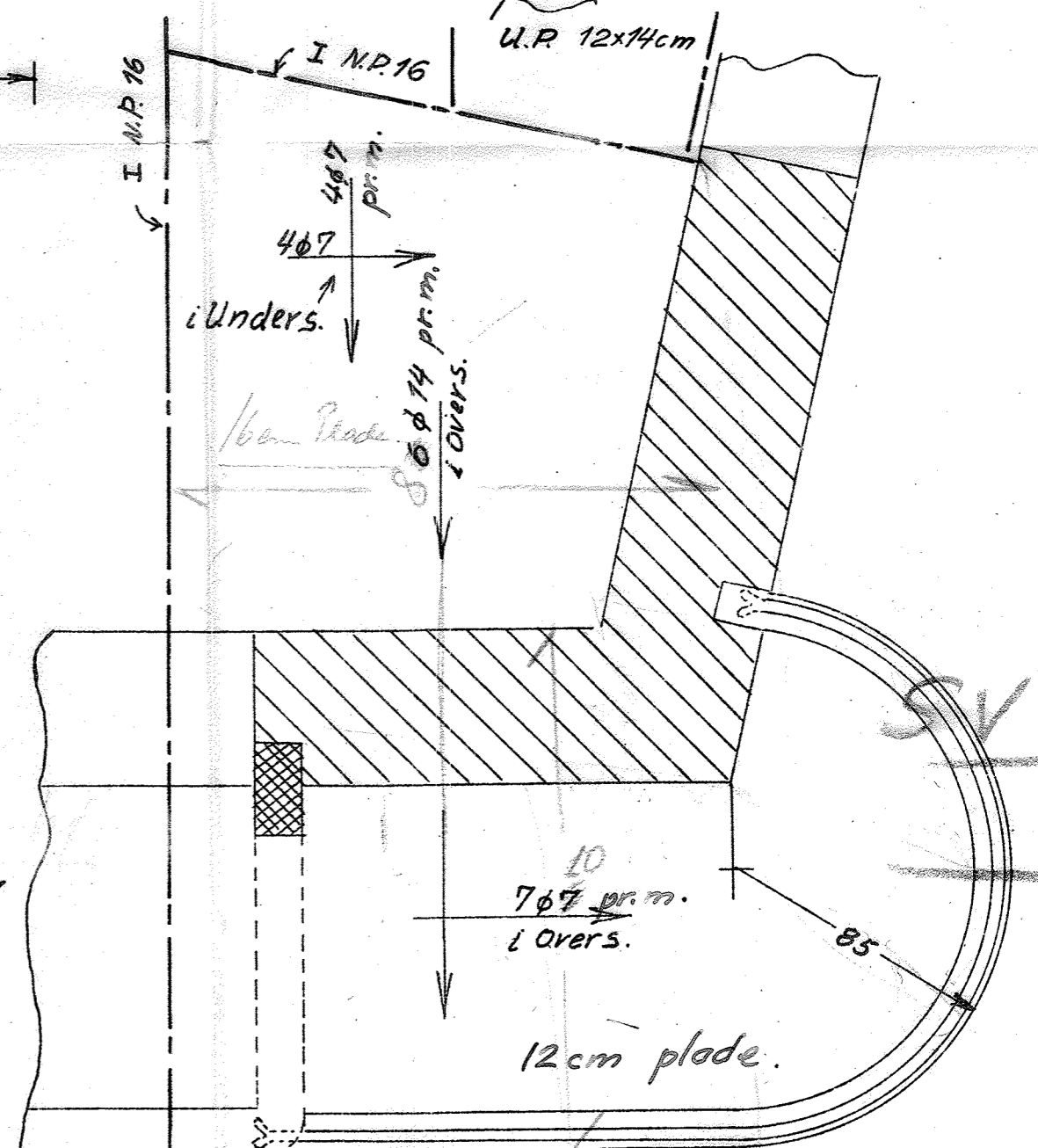
Snit A-A



Alle Karnapvægge og Altanbrystninger armeres med 1 Net med 7ø7 i hver Retning.

Tykkelse af Jernbetonplader:
Alm. lodrette Vægge: 9 cm
Altanbrystning: 8 cm

Hjørnealtan



SV 1373
152 13/4
39